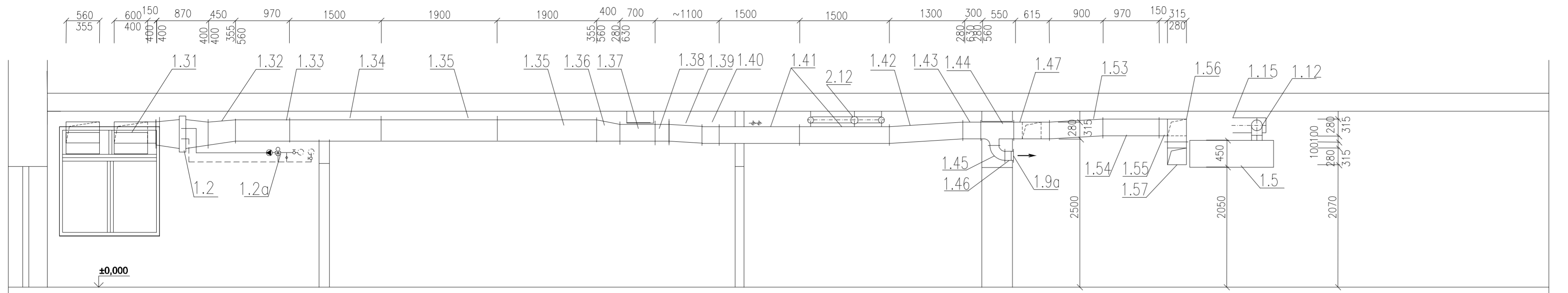
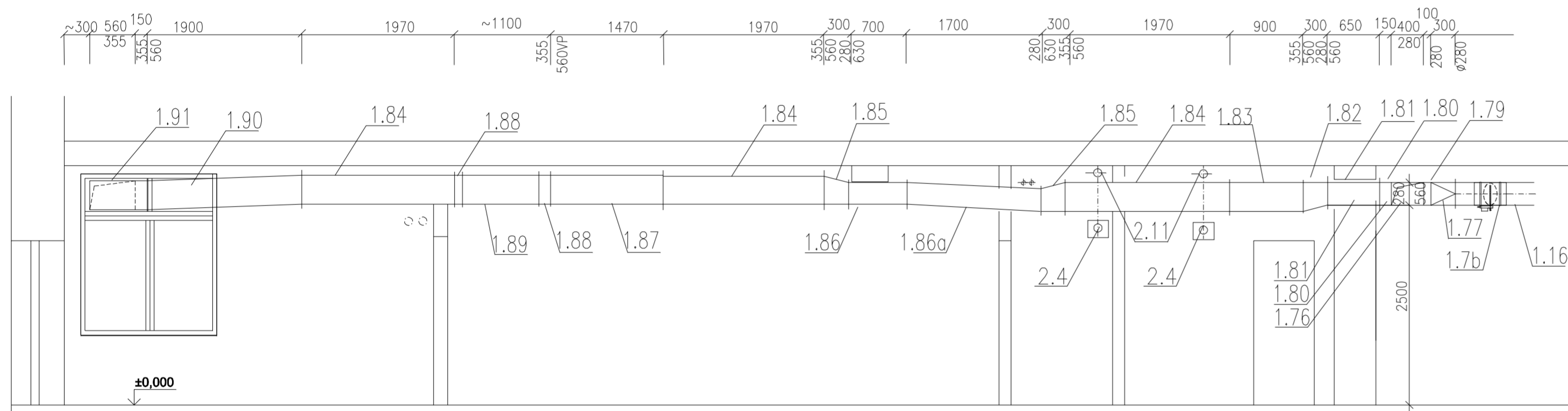


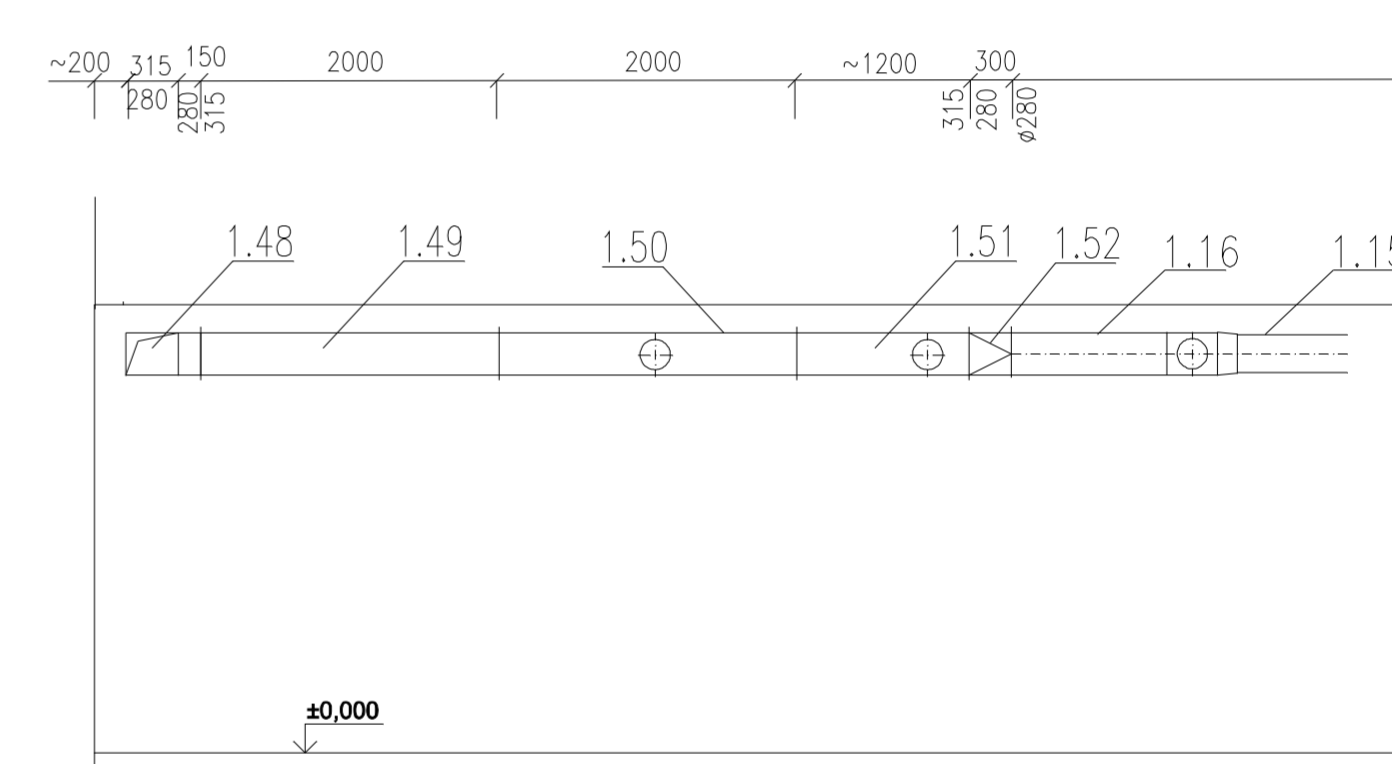
### Řez 1 - 1



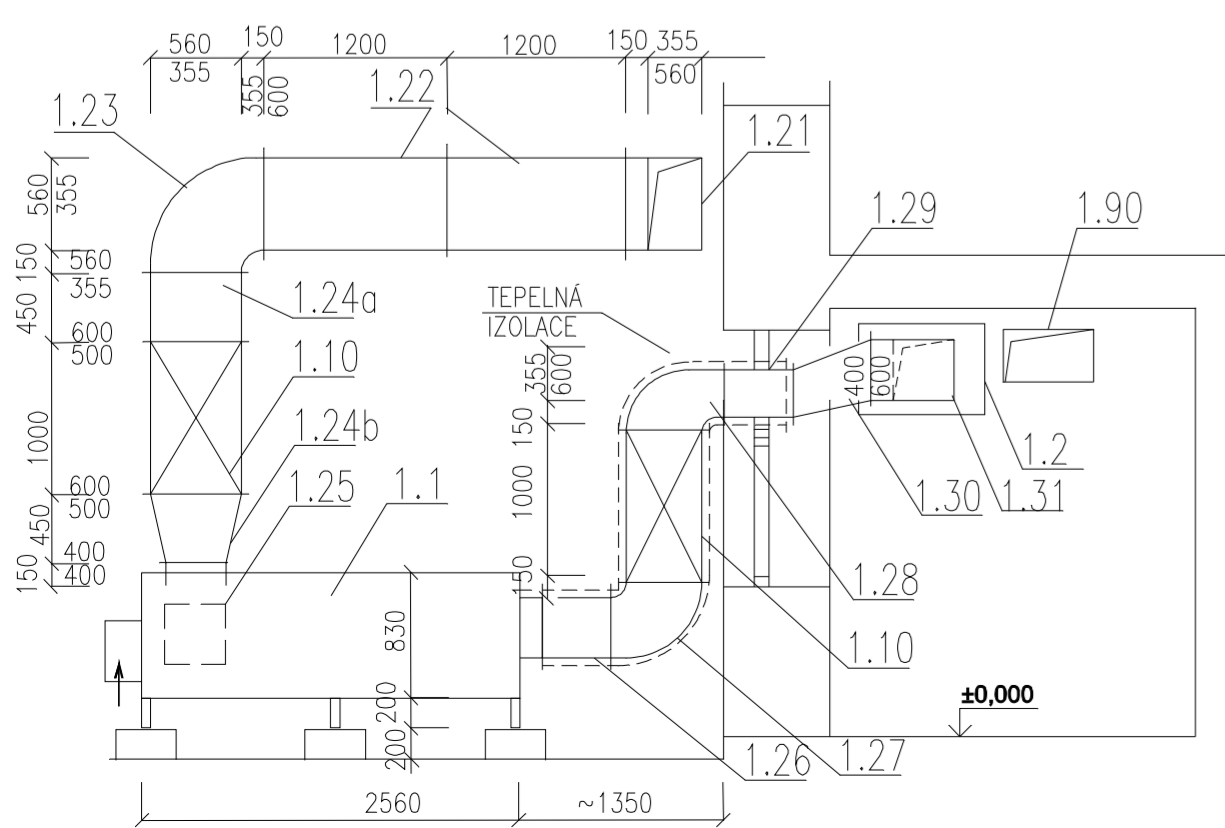
### Řez 2 - 2



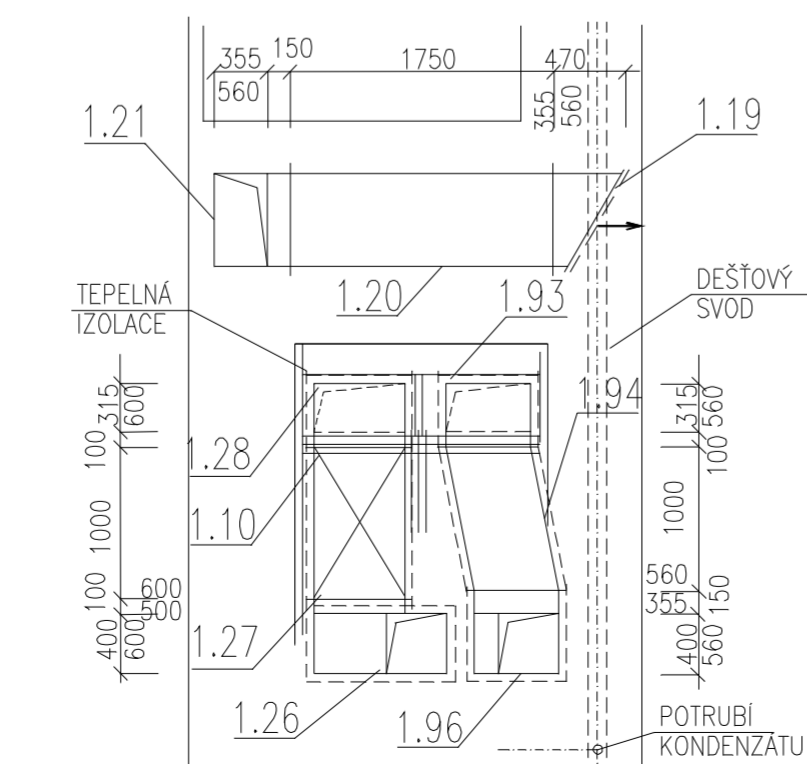
### Řez 2A - 2A



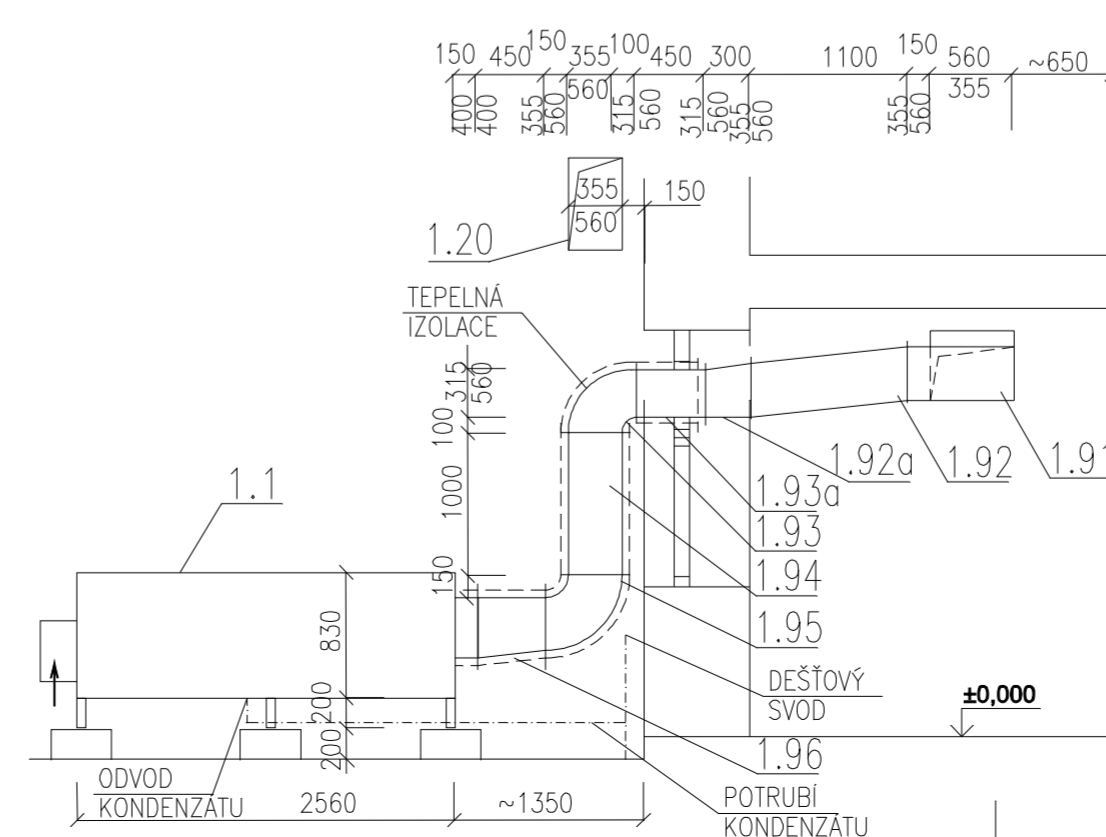
### Řez 3 - 3



### Řez 4 - 4



### Řez 5 - 5



Dodavatelé si zaměří veškeré skutečné rozměry před výrobou  
Nedílnou součástí dokumentace je technická zpráva

VEDOUcí PROJEKTANT Ing. Luděk Jančík	VYPRACOVAL Ing. Luděk Jančík	Ing. Luděk Jančík IČO 445 837 02 Sametová 721,46001 LIBEŘEC 6
OBEC Liberec	INVESTOR Obec Lány	ZAKÁZKA 20254002
Rekonstrukce školní kuchyně Vzduchotechnika		FORMÁT 4,5 A4
ŘEZY 1,2,2A,3,4,5		DATUM 03.2026
MĚŘÍTKO 1:50	STUPEŇ realizace	ČÍSLO VÝKRESU VZ4