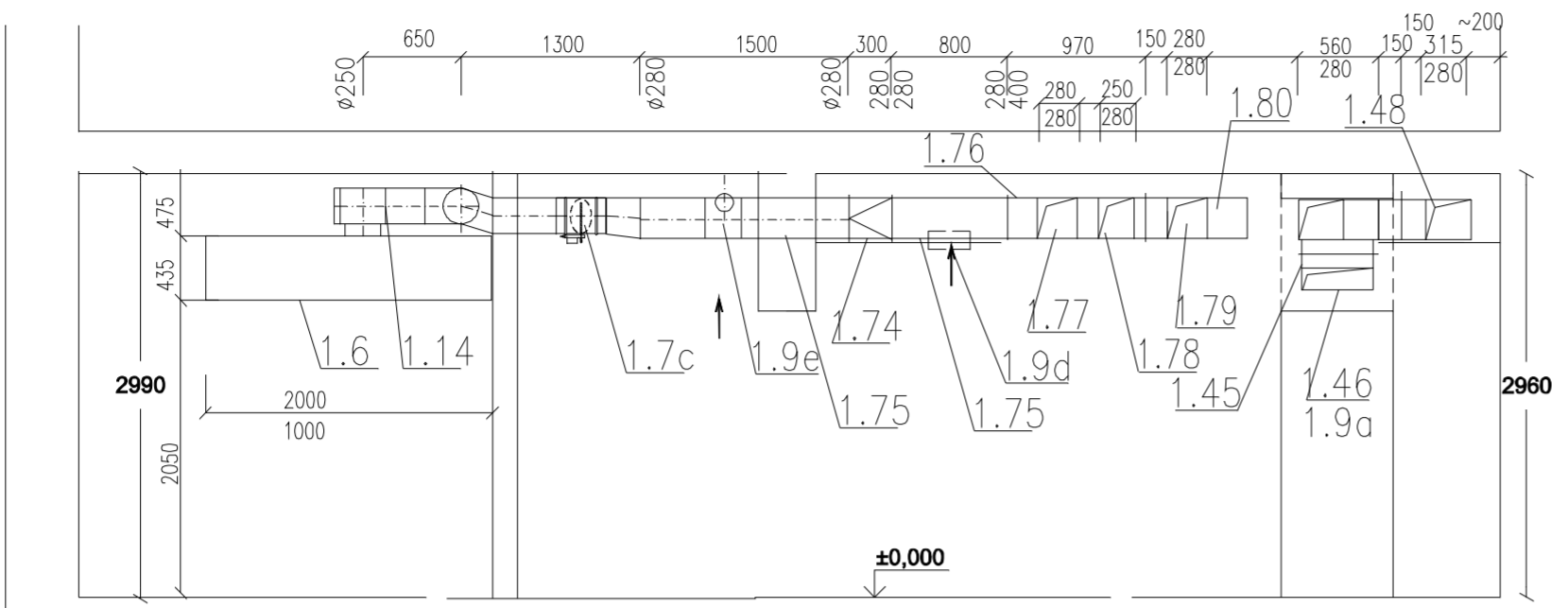
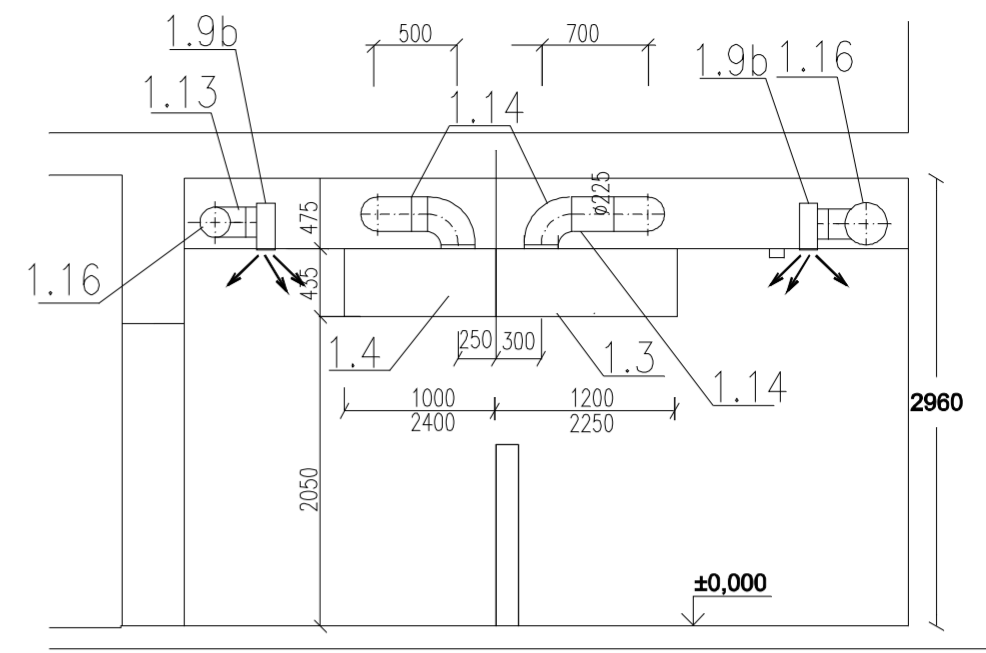


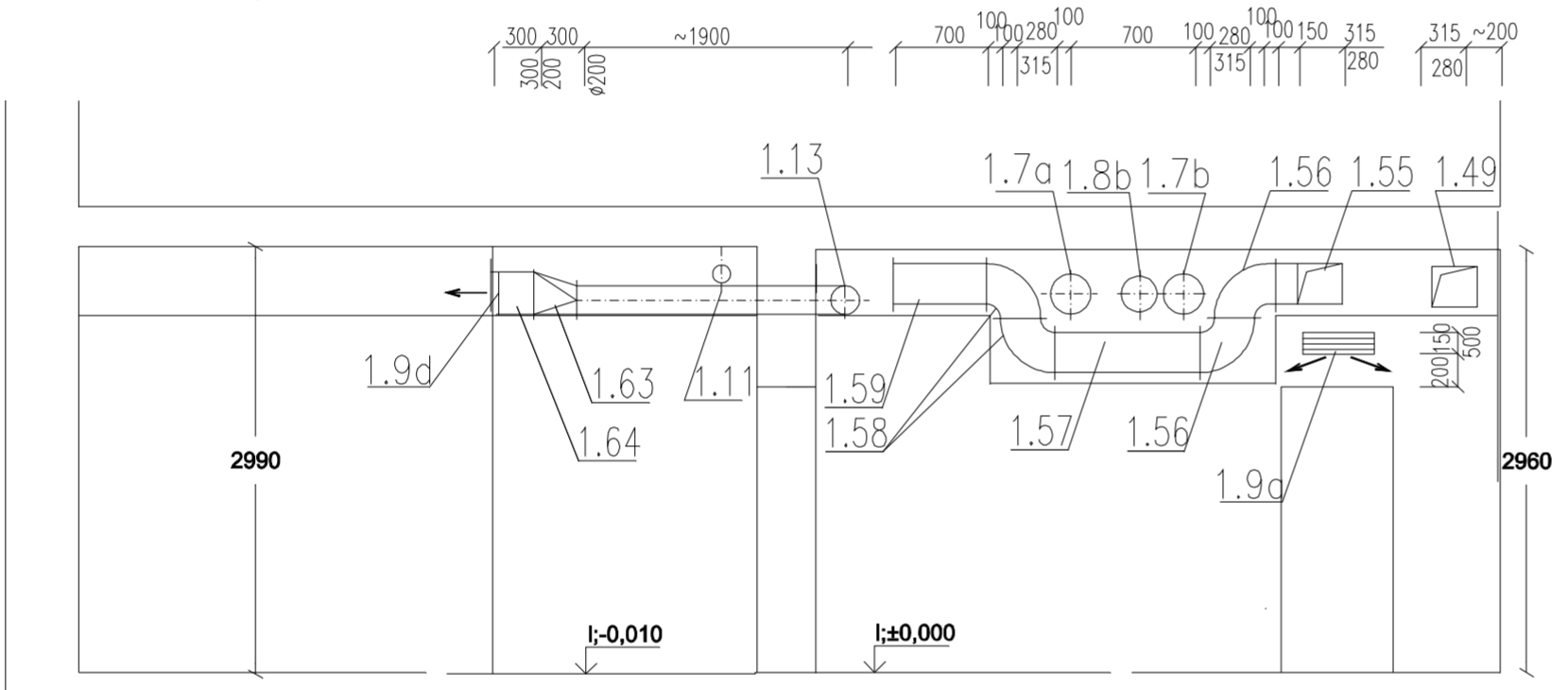
Řez 6 - 6



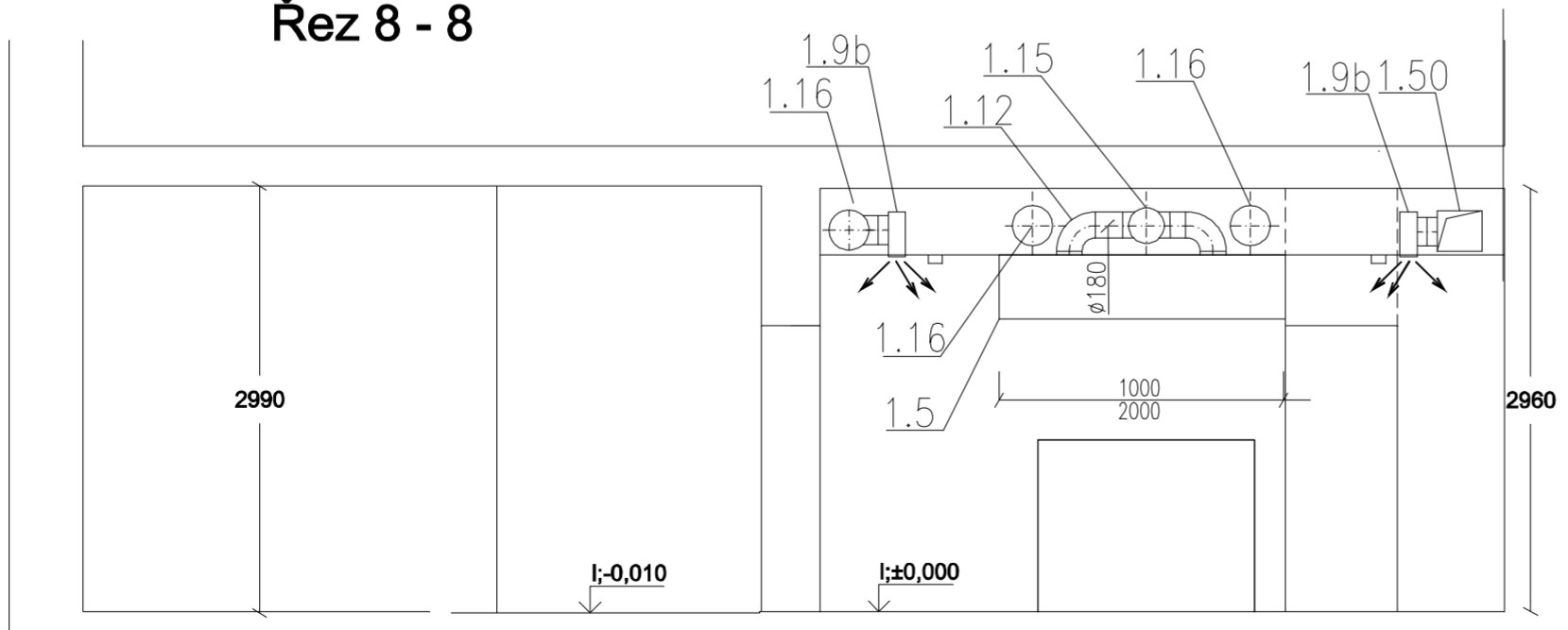
Řez 9 - 9



Řez 7 - 7



Řez 8 - 8



Dodavatelé si zaměří veškeré skutečné rozměry před výrobou
Nedílnou součástí dokumentace je technická zpráva

VEDOUcí PROJEKTANT Ing. Luděk Jančík	VYPRACOVAL Ing. Luděk Jančík	Ing. Luděk Jančík IČO 445 837 02 Sametová 721,46001 LIBEREC 6
OBEC Liberec	INVESTOR Obec Lány	ZAKÁZKA 20254002
Rekonstrukce školní kuchyně Vzduchotechnika		FORMÁT 3 A4
ŘEZY 6,7,8,9		DATUM 03.2026
		STUPEŇ realizace
		MĚŘÍTKO 1:50
		ČÍSLO VÝKRESU VZ5